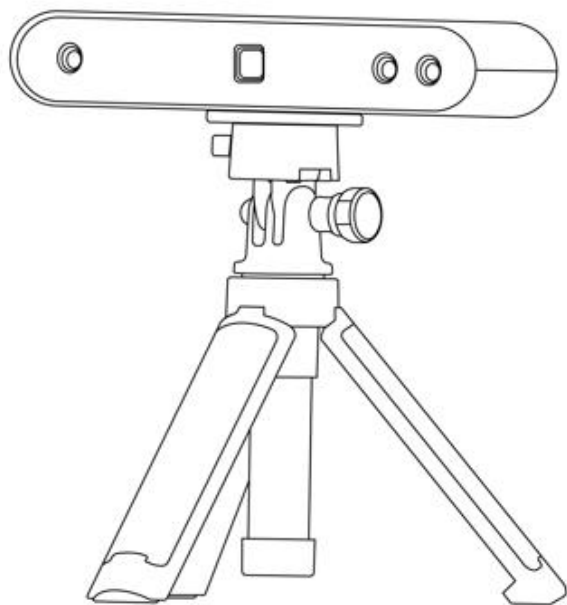


POP 2 三维扫描仪

快速操作指南

V 4.0



REVOPOINT

目录

扫描须知.....	1
软件下载.....	1
扫描黑色、透明或高反光物体.....	1
扫描几何特征简单的物体.....	2
彩色扫描.....	2
产品介绍.....	2
装箱清单.....	4
POP 2 连接 PC (Windows & macOS)	5
系统要求.....	5
连接方式.....	5
POP 2 通过 USB 模式连接 PC.....	5
POP 2 通过 Wi-Fi 模式连接到 PC.....	7
POP 2 连接手机 (Android & iOS)	8
系统要求.....	8
连接方式.....	8
POP 2 通过 USB 模式连接 Android 手机.....	8
POP 2 通过 Wi-Fi 模式连接手机 (Android & iOS)	9
附录.....	11
规格.....	11
LED 指示灯.....	13
更新固件.....	13
扫描仪标定.....	13
安全维护说明.....	13
故障排除方法.....	14
客户服务.....	15

扫描须知

软件下载

使用 Revopoint POP 2 三维扫描仪前，请先登录 Revopoint 官网下载最新版 Revo Scan 软件。Windows 和 macOS 用户请在 www.revopoint3d.com.cn 下载，Android 或 iOS 用户可在应用商店或 Apple App Store 中搜索“Revo Scan”下载。Revo Scan 软件的详细功能请参考 Revo Scan 中的使用指南。

扫描黑色、透明或高反光物体

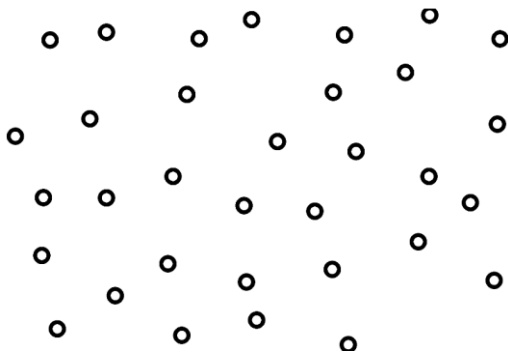
与大多数三维扫描仪一样，POP 2 在扫描黑色、透明或高反光物体有一定的挑战性。扫描此类物体前请先使用喷粉/显影剂、婴儿爽身粉或其他粉状物将物体表面进行处理。否则，扫描仪将难以抓取有效的点云数据。

表面特征	解决方法
黑色或暗表面物体	使用喷粉/显影剂/粉状物质
高反光物体	使用粉/显影剂/粉状物质
金属/电镀表面物体	使用粉/显影剂/粉状物质
透明物体（玻璃，透明塑料等）	使用粉/显影剂/粉状物质
几何特征不明显物体	在物体表面或物体周围粘贴标记点

扫描几何特征简单的物体

扫描几何特征简单的物体，如足球或酒瓶等，需要使用标记点，同时选择“标记点拼接”模式进行扫描。标记点粘贴方式及注意事项如下：

1. 将标记点贴纸随机粘贴在物体表面，推荐标记点间距为 2-4 cm。请参考下图：



2. 将标记点不规则地粘贴在物体表面，扫描时需确保扫描预览框中至少显示 5 个及以上有效点（红点），否则扫描仪无法顺利捕捉物体完整的三维数据。

3. 如果没有标记点，还可在被扫描物体旁放置几何特征明显的物体进行辅助扫描。

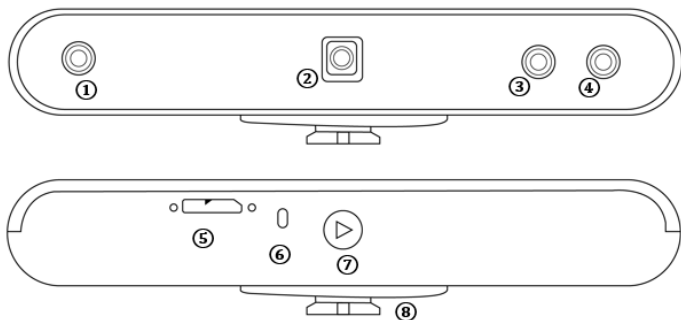
彩色扫描

为快速、准确捕捉到物体的颜色信息，请确保扫描环境内的光照均匀明亮，避免物体表面出现阴影。

产品介绍

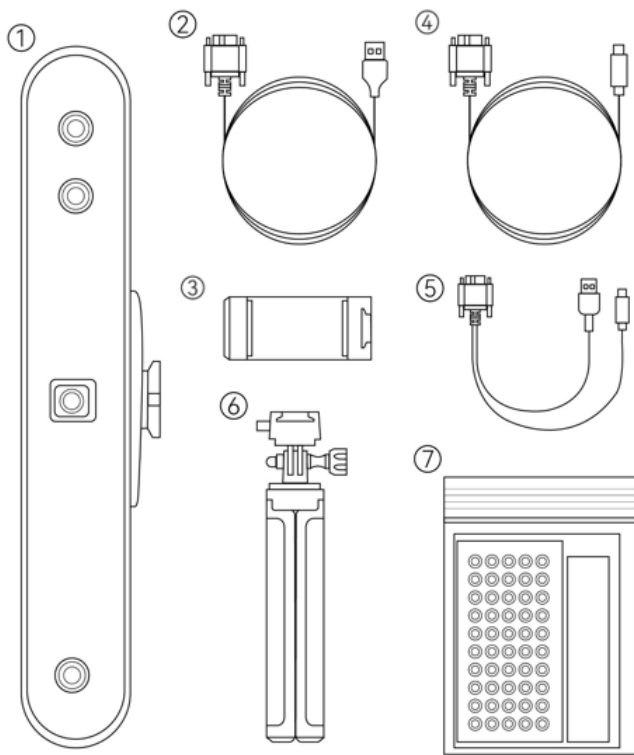
POP 2 三维扫描仪结合知象光电 Revopoint 最新科研成果，集手持三维扫描仪与桌面三维扫描仪功能于一身。采用自研三维相机硬件技术和高速智能硬件，性能更高，可直接输出物体的精确深度信息。

POP 2 核心硬件采用双目微结构光技术，借助 Revopoint 专有的微投射芯片，POP2 能让您快速获得高精度 (0.5mm) 三维点云数据。支持纹理扫描，可直接生成生动的三维模型直接用于彩色 3D 打印。智能算法方面，POP 2 内置高性能 3D 计算芯片，即使连接普通的电脑也能流畅扫描。



- | | |
|-----------|-------------------|
| 1. 深度相机 | 5. Micro-B USB 接口 |
| 2. 投射器 | 6. LED 指示灯 |
| 3. RGB 相机 | 7. 开始/暂停扫描按钮 |
| 4. 深度相机 | 8. 快装板 |

装箱清单



- | | |
|--------------------------|--------------------|
| 1. POP2 三维扫描仪 | 5. 二合一数据线 |
| 2. 数据线(Micro-B 转 Type-A) | 6. 三脚架 |
| 3. 手机 | 7. 赠品(标记点、蓝丁胶、吸光布) |
| 4. 数据线(Micro-B 转 Type-C) | |

POP 2 连接 PC (Windows & macOS)

系统要求



Windows: Win 8/10/11 (64 位)

不支持 Windows 7

内存: $\geq 8\text{GB}$

处理器: 英特尔 i5 及以上



英特尔 x86 芯片: macOS 10.15 及其以上机型

配备 Apple M1 芯片的 Mac: macOS 11.0 及其以上机型

内存: $\geq 8\text{GB}$

* PC 端屏幕显示最低分辨率: 1344×768 (推荐 1920×1080)。

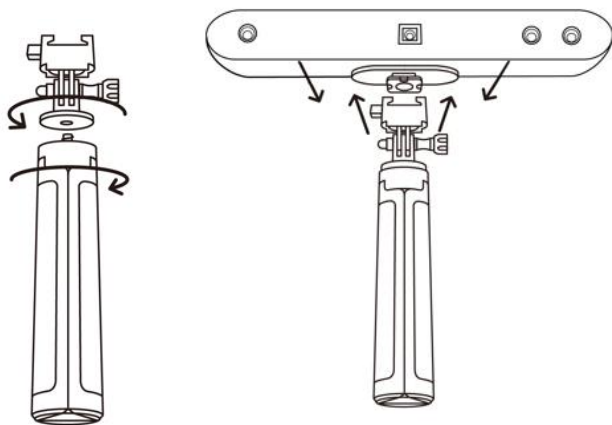
连接方式

	Windows	macOS
USB 模式	√	√
Wi-Fi 模式	√	√

POP 2 通过 USB 模式连接 PC

第 1 步: 将快装组件固定到三脚架上。

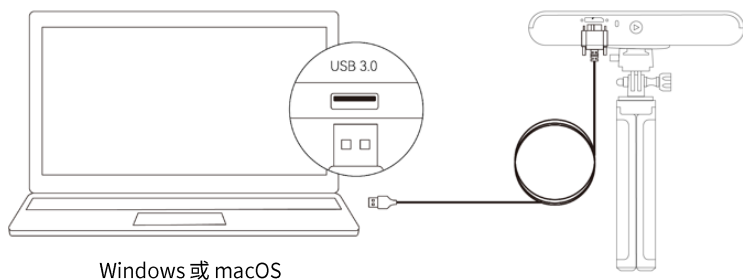
第 2 步: 将 POP 2 固定在快装组件顶部。



第 3 步：将数据线的 Micro-B 接口连接到 POP 2 的背面端口。

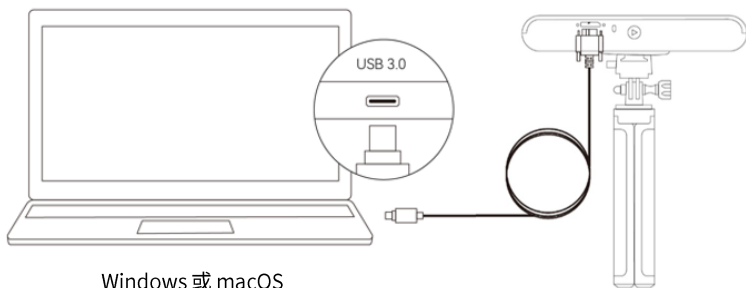
第 4 步：将数据线的 Type-A 接口连接电脑。

第 5 步：在电脑上打开 Revo Scan。



备注：

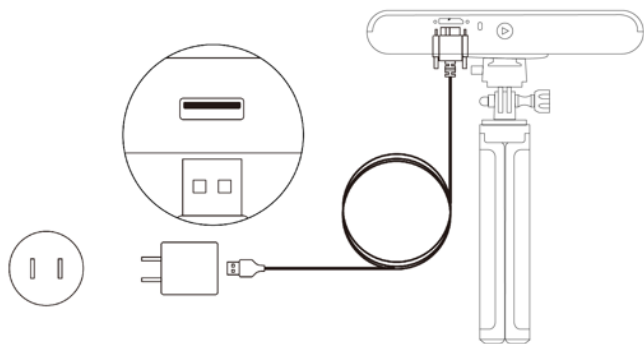
- 1) USB 2.0 不能满足 POP2 的供电要求 (5V, 1A)，请将 POP2 连接到 USB 3.0 或以上接口，并且确保 USB 3.0 接口无损坏。
- 2) 如果电脑没有 Type-A 接口，请使用 Micro-B 转 Type-C 数据线。



POP 2 通过 Wi-Fi 模式连接到 PC

第 1 步：使用**充电杆**或**电源插座**为 POP 2 供电。

(注意：请勿将扫描仪直接连接电脑供电，否则会默认为 USB 模式。)



第 2 步：将 POP 2 连接到电脑。

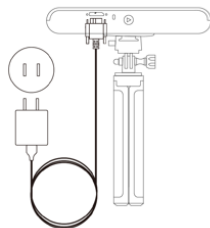
- 1) 在电脑的“Wi-Fi 设置”列表中找到名称为“POP2-XXXXXX”的 Wi-Fi 网络并连接（不需要密码）。
- 2) 等待几秒钟确认扫描仪连接成功。



Windows 或 macOS



Wi-Fi



第 3 步：在电脑上打开 Revo Scan。

POP 2 连接手机（Android & iOS）

系统要求



Android: \geq Android 9.0

支持鸿蒙系统

内存: \geq 6GB



iPhone: iPhone 8 Plus 或之后的机型

iPad: 第 6 代 iPad 或之后的机型

系统版本: \geq iOS 13.0

连接方式

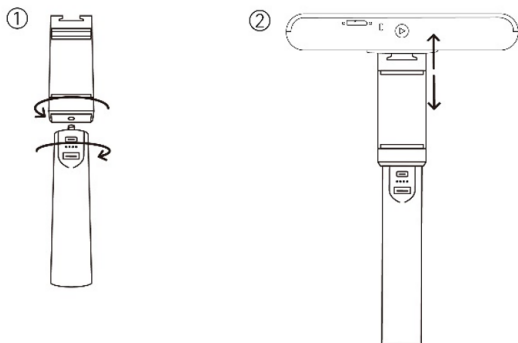
	Android	iOS/iPadOS
USB 模式	√	×
Wi-Fi 模式	√	√

POP 2 通过 USB 模式连接 Android 手机

第 1 步：将手机夹拧到充电杆上。

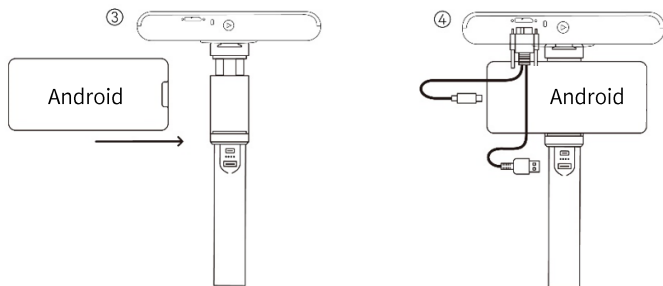
第 2 步：将 POP 2 固定在手机夹的顶部。

（注意：下图所示充电杆包含在 POP 2 全家福中，如果您购买的是 POP 2 标准版，请自行准备充电宝为扫描仪供电。）



第 3 步：拉开手机夹并固定手机。

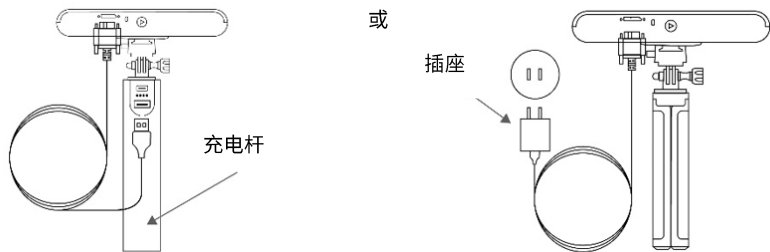
第 4 步：先将二合一数据线的 Micro-B 接口连接到 POP 2 的背面端口，再将 Type-A 接口连接到充电杆，最后将 Type-C 接口连接到 Android 手机。



POP 2 通过 Wi-Fi 模式连接手机 (Android & iOS)

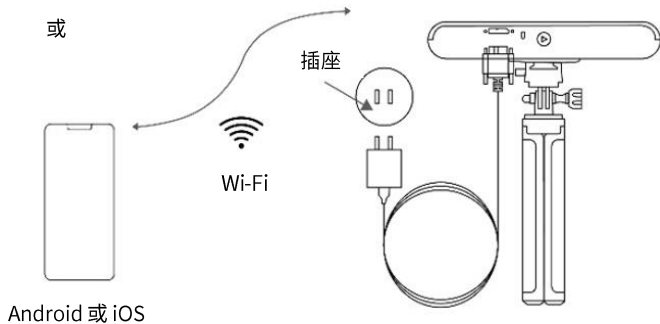
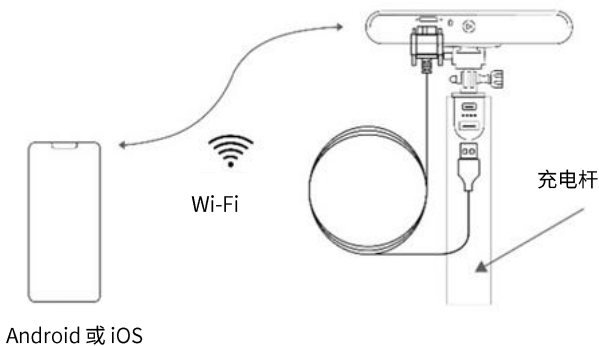
第 1 步：请使用充电杆或者电源插座为 POP 2 单独供电。

（注意：下图所示充电杆包含在 POP 2 全家福中，如果您购买的是 POP 2 标准版，请自行准备充电宝为扫描仪供电。）



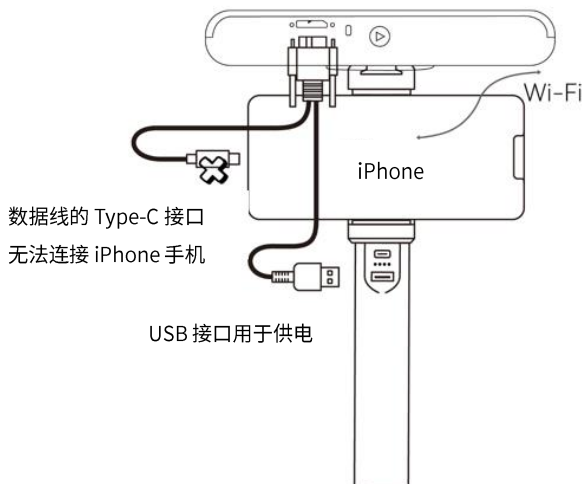
第 2 步：将 POP 2 连接到手机。

- 1) 在手机的“设置”里找到名称为“POP 2-XXXXXX”的 Wi-Fi 网络并连接（不需要密码）。
- 2) 等待几秒钟待扫描仪连接。



第 3 步: 在手机上打开 Revo Scan 软件。

备注: 使用二合一数据线连接 iPhone 手机扫描, 请参考下图。



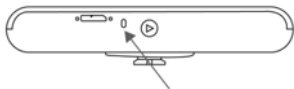
附录

规格

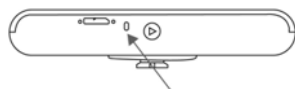
产品名称	POP 2 三维扫描仪
技术原理	双目红外结构光
单帧重复精度	0.05 mm
单帧精度	0.1 mm
单帧扫描范围	210×130 mm
工作距离	150~400 mm
最小扫描尺寸	20×20×20 mm
扫描帧率	10 fps

光源	一级红外光
拼接方式	特征、标记点
是否支持彩色扫描	是
可输出格式	PLY、OBJ、STL
点距	0.15 mm
特殊物体扫描	扫描透明、深/黑色、高反光物体时，请使用扫描喷粉/显影剂。
扫描环境	室内、室外
室外扫描	室外扫描时，请避开强烈太阳光。
扫描重量	210 g
扫描仪尺寸	154.6×38.2×25.6 mm
输出数据是否兼容 3D 打印	是
兼容操作系统	Windows 8/10/11 (64 位)、Android、iOS、macOS
PC 端显示分辨率	>1344×768 （推荐 1920×1080）
连接方式	USB 3.0 或 Wi-Fi
硬件按钮	开始/暂停扫描
<p>备注:</p> <ol style="list-style-type: none"> 1. 上述精度是在实验室标准环境采用标准测试方法得到，实际使用环境下的结果可能有所不同。 2. 产品采用一级激光投射器，请避免长时间近距离直视投射器！详情请参阅一级激光标准文件。 	

LED 指示灯



指示灯显示红色：
开机，启动中。



指示灯显示绿色：
已启动，正常作业。

更新固件

POP 2 连接到 Revo Scan 时，若窗口弹出更新固件的通知，请按照提示更新。更新前，请确认 POP 2 成功连接到电源。

扫描仪标定

POP 2 三维扫描仪已在工厂完成校准，可在使用一年后或出现扫描结果不符合指定精度时重新校准。

安全维护说明

1. 标记点之类的小配件，请放置在儿童和动物接触不到的地方，以免误食。
2. 请将扫描仪及其配件存放于阴凉、干燥处，避免阳光直射。
3. 请勿将扫描仪浸入水或其他液体，若不慎被液体浸湿，请立即用吸水性较好的软布擦干。注意：操作浸水后的扫描仪可能会导致组件永久性损坏。
4. 请保持扫描仪相机（深度相机、RGB 相机、投射器）清洁。可使用 95% 酒精和软布进行日常清洁。
5. 请勿强力撞击扫描仪相机。
6. 本产品的工作温度范围为 0°C 至 40°C（32°F 至 104°F）。

7. 请勿私自拆卸扫描仪。如果有任何问题，请致电 17316644510 或 400-168-1992 转 2 联系我们，也可登录官网 www.revopoint3d.com.cn 点击“在线咨询”咨询。

故障排除方法

1. 更新固件时提示“连接错误”，怎么办？

请检查设备的防火墙设置，确认 Revo Scan 未被阻止或防火墙是否关闭。

2. 显示设备已连接，但 LED 灯不显示绿灯或不亮，怎么办？

将 POP2 连接到电源，按下 RANGE 背面的开始/暂停扫描按钮十次即可重置 POP2。若还未解决问题，请联系客户支持。

3. 出现“跟踪丢失”提示时，怎么办？

1) 若扫描对象为高亮、反光、黑色的物体，请使用喷粉/显影剂、婴儿爽身粉等粉状物对其表面进行处理。

2) 若扫描对象几何特征不明显，则需要粘贴标记点（2~4 cm 间距、无规则粘贴，且预览框中显示 5 个及以上红点，即为标记点有效），选择“标记点拼接”模式扫描。

4. 扫描对象在预览窗口中显示不清晰，怎么办？

在 Revo Scan 的深度相机中调高亮度值，使物体轮廓完整清晰地出现在预览框。

5. 扫描后的模型表面缺少细节或细节模糊，怎么办？

1) 重新扫描。

2) 避免多次扫描。重复扫描会降低模型精度，帧数越少，扫描质量越好，一个区域尽可能只扫描一圈。

6. 扫描时提示“内存不足”，怎么办？

1) 选择内存较大的电脑或手机。

- 2) 合理规划扫描路径。一个区域扫描到一定帧数后，先点击完成扫描，再继续扫描剩余区域。
- 3) 分区域扫描大物体，导出多个模型，再将多个模型导入 Revo Scan V 5.0 中合并为一个完整的模型。

7. 如何重置扫描仪?

将 POP2 连接到电源,按下 POP2 的开始/暂停扫描按钮 10 次即可重置 POP 2。

客户服务

如果您需要任何帮助，请致电 17316644510 或 400-168-1992 转 2 联系我们，也可登录官网 www.revopoint3d.com.cn 点击“在线咨询”咨询。

此内容会持续更新。



www.revopoint3d.com.cn

如果您对本文档有任何疑问，

请发送消息至 support@revopoint3d.com 联系我们。